

Padcsiszoló 200W 230V



Használati utasítás

Figyelem!!! A termékek folyamatos fejlesztése miatt a mellékelt rajzok és leírások eltérhetnek a megvásárolt árutól, és tartalmazhatnak olyan opcionális vagy speciális elemeket, amelyek nem szerepelnek a standard változatban. Ezek az eltérések nem képezhetik reklamáció alapját. A jelen kézikönyvben szereplő valamennyi információ a nyomtatás időpontjában érvényes információknak felel meg, és kizárólag tájékoztató jellegű.

Információk használt elektromos és elektronikus berendezésekről:

A forgalmazó és a szervizközpont üzemeltetője megtagadhatja az olyan hulladékberendezések átvételét, amelyek szennyeződésük miatt veszélyt jelentenek a hulladékberendezést átvevő személyek egészségére vagy életére.

Ne feledje:

1. Az elektromos és elektronikus berendezések hulladékát (a továbbiakban: hulladékberendezés) nem szabad más hulladékkal együtt ártalmatlanítani.
2. A háztartási hulladékot tartalmazó berendezés birtokosa köteles azt a hulladékot tartalmazó berendezés begyűjtőjének vagy a hulladékot tartalmazó berendezés begyűjtésére jogosult szervezetnek átadni.

1. A termék jellemzői

Az asztali csiszológépeket száraz csiszolásra használják. Ezeket a csiszológépeket durva csiszolásra tervezték. A köszörű elsősorban kések, vésők, ollók és pengés szerszámok élezésére, valamint egyéb kisebb csiszolási munkák elvégzésére szolgál. Azbeszttartalmú anyagokkal való munkavégzés nem megengedett. Az állítható fedelek védik a felhasználót a szikrázástól.

A darálókat nem folyamatos működésre tervezték. Ezek S2 osztályú (alkalmi munka) berendezések. A daráló nem működhet 30 percnél tovább, és a szüneteknek elég hosszúnak kell lenniük ahhoz, hogy a gép lehűljön a környezeti hőmérsékletre.

Ha ezt az időt túllépi, a berendezés károsodhat.

2. Általános biztonsági feltételek

A munka megkezdése előtt olvassa el és őrizze meg a kezelési útmutatót.

Tartsa a munkahelyet jól megvilágítva és tisztán. Bizonyos izzók (fénycsövek) megvilágítása esetén stroboszkóphatás léphet fel. Ismétlődő mintázatú forgó testek esetében a lassulás, a látszólagos megállás vagy akár a mozgásirány megfordulásának hamis érzése alakulhat ki. Ez nagy balesetveszélyt jelent. A rendetlenség és a rossz megvilágítás balesetveszélyes lehet. Ne dolgozzon elektromos szerszámokkal olyan környezetben, ahol fokozott a robbanásveszély, és amely gyúlékony folyadékokat, gázokat vagy gőzöket tartalmaz. Az elektromos szerszámok szikrákat termelnek, amelyek gyúlékony gázokkal vagy gőzökkel érintkezve tüzet okozhatnak. Tartsa távol a gyermekeket és a járókelőket a munkaterülettől. A koncentráció elvesztése a szerszám feletti uralom elvesztését okozhatja.

Soha ne terhelje túl a készüléket. Használja a szerszámot rendeltetésszerűen.

A tápkábel dugóinak illeszkedniük kell a konnektorhoz. A dugót nem szabad beállítani. Ne használjon semmilyen adaptert a dugónak a konnektorhoz való igazításához. A konnektorba illeszkedő, nem módosított dugó csökkenti az áramütés veszélyét. A tápkábel sérülésének elkerülése érdekében mindig az elektromos szerszám mögött vezesse el.

Kerülje a test érintkezését földelt felületekkel, például sütőkkel, radiátorokkal és hűtőszekrényekkel. Ha a teste földelve van, megnő az áramütés veszélye. Ne tegye ki az elektromos szerszámokat esőnek vagy nedvességnek. A víz és a nedvesség növeli az áramütés kockázatát.

Ne terhelje túl a tápkábelt. Ne használja a tápkábelt a konnektor hordozására, csatlakoztatására vagy kihúzására a konnektorból. Kerülje a tápkábel érintkezését hővel, olajjal, éles szélékkel és mozgó alkatrészekkel. A tápkábel sérülése növeli az áramütés veszélyét. Ha zárt téren kívül dolgozik, használjon zárt téren kívüli munkavégzésre tervezett hosszabbítót. A megfelelő hosszabbító kábel használata csökkenti az áramütés veszélyét. Ha az elektromos szerszám használata elkerülhetetlen nedves környezetben, a tápfeszültség elleni védelemként hibásáramú készüléket (RCD) kell használni. Az RCD használata csökkenti az áramütés veszélyét.

Jó fizikai és szellemi állapotban kezdjen el edzeni. Figyeljen arra, hogy mit csinál. Ne dolgozzon fáradtan vagy bódító szerek vagy alkohol hatása alatt. A gép működtetése közben akár egy pillanatnyi figyelmetlenség is súlyos személyi sérülést okozhat. Viseljen egyéni védőfelszerelést. Mindig viseljen védőszemüveget. Az egyéni védőfelszerelés viselése csökkenti a súlyos sérülések kockázatát. Kerülje a szerszám véletlen bekapcsolását. Áramszünet esetén azonnal kapcsolja ki a csiszológépet és más elektromos készülékeket, és válassza le őket az áramforrásról. Győződjön meg róla, hogy az elektromos kapcsoló "ki" állásban van, mielőtt a szerszámot a hálózatra csatlakoztatja. Súlyos személyi sérülést okozhat, ha a szerszámot az ujjával a kapcsolóra tartja, vagy ha az elektromos szerszámot a kapcsolóhoz csatlakoztatja az "on". Mielőtt bekapcsolja az elektromos szerszámot, távolítsa el az összes szerszámot és egyéb eszközt, amelyet a beállításhoz használt. A szerszám forgó részén hagyott kulcs súlyos személyi sérülést okozhat. A munkadarabot erősen meg kell fognia, nehogy a munkadarab kiszakadjon a kezéből, és a kifejtett erők hátrafelé dobják. Tartson biztonságos távolságot a kerekektől, és ne hajoljon túl közel hozzájuk. A csiszológép alól csak megfelelő szerszámokkal (pl. kefékkel) vagy pneumatikus stb. berendezésekkel szabad eltávolítani a törmeléket. Viseljen védőruházatot. Ne viseljen laza ruházatot vagy ékszereket. Tartsa távol a haját, a ruházatot és a munkakesztyűt az elektromos szerszámok mozgó részeitől. A laza ruházat, ékszerek vagy hosszú haj beakadhat a mozgó alkatrészekbe.

Ne használjon olyan tartozékokat, amelyeket a gyártó nem ehhez a berendezéshez tervezett és szánt. Csak azért, mert egy tartozék a szerszámhoz csatlakoztatható, még nem jelenti azt, hogy az garantálja a biztonságos működést.

Tartsa a tápkábelt távol a szerszám forgó részeitől. Ha elveszíti az uralmat a szerszám felett, a kábel elvágódhat vagy beakadhat, és a kezelő keze vagy karja beleakadhat a gép forgó részeibe. Soha ne tegye le a szerszámot, amíg a forgó alkatrészek teljesen meg nem állnak. A forgó alkatrészek megakadhatnak a talajon, és a szerszámot irányíthatatlanná tehetik. Ne indítsa el a szerszámot, amikor azt hordozza. A forgó alkatrészekkel való véletlen érintkezés a ruházat beakadását és húzódását, valamint a szerszámnak a kezelő testével való érintkezését okozhatja. Rendszeresen tisztítsa meg a szerszám szellőzőnyílásait. A motor ventilátora elszívja a szerszám belsejében a működés során keletkező port és port. A fémrészecskék túlzott felhalmozódása a porban növeli az áramütés veszélyét.

Tilos:

1. A munkafolyamat elvégzése műszakilag hibás vagy hiányos csiszológéppel.
2. A munkafolyamat elvégzése burkolat és védőburkolat nélküli, illetve nem működő vagy kikapcsolt biztonsági berendezésekkel rendelkező köszörűvel.
3. A daráló tisztítása, karbantartása és javítása a hálózatról való leválasztás nélkül.
4. A köszörűgépet kesztyűben vagy bekötött kézzel üzemeltesse, ha a forgó szerszámok vagy a munkaanyag a beszorulás veszélyét hordozza magában.

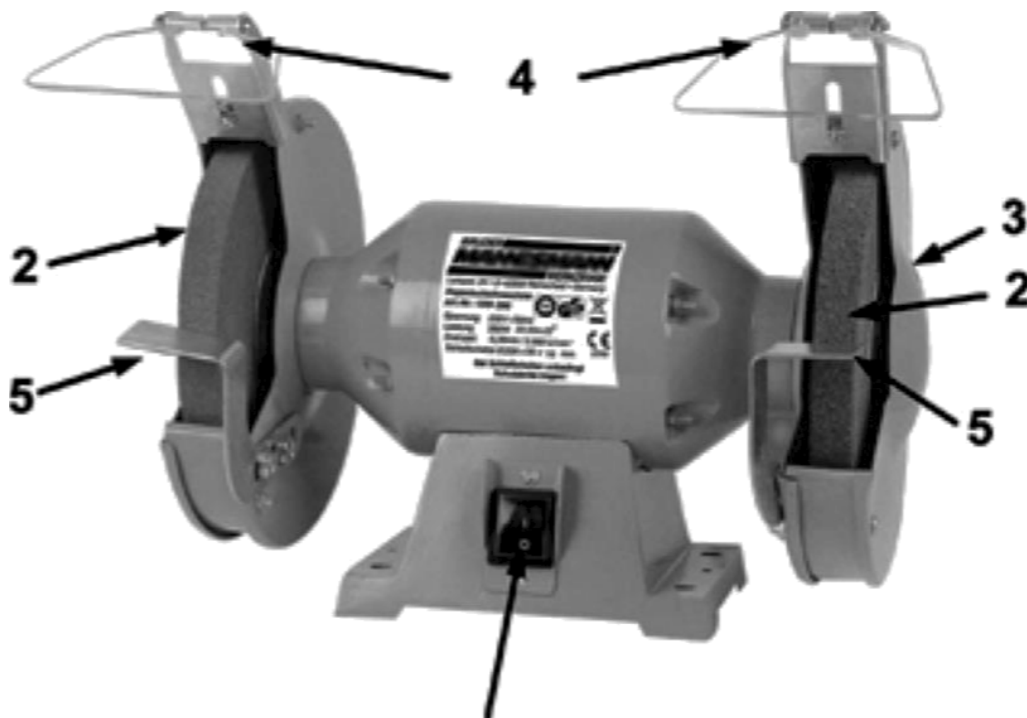
5. Dohányzás és étkezés órlés közben.

6. Ne hagyja felügyelet nélkül a darálót.
7. A fémgorgácsok kézzel történő eltávolítása és lekaparása.
8. A redukciós hüvely felszerelése a csiszolókorong rögzítőfuratára.
9. Forró tárgyak elhelyezése a daráló közelében.

3. Műszaki adatok

Típus/modell	Feszültség (V)	Teljesítmény (W)	Tárcsa átmérője (mm)	Zajszint LBA (dBA)	Rýchlosf forgási sebesség (rpm)
V08030	230	250	150x20x12,7	75	2850
V08032	230	200	150x20x12,7	74	2850
V08035	230	350	200x20x16	75	2850

4. A készülék működése



1. főkapcsoló
2. csiszolókorongok
3. lemezborító
4. a borítás megőrzése
5. anyagi támogatás

Szigorúan tartsa be a jelen kézikönyvben leírt biztonsági szabályokat. A gyártó nem vállal felelősséget a gép nem megfelelő használata által okozott károkért.

Helyezze a csiszológépet egy stabil felületre (asztalra), és csavarozza az asztalhoz a négy rögzítőcsavar segítségével.

Az árnyékolások felszerelése vagy a védőburkolatok beállítása csak áramtalanított állapotban végezhető el.

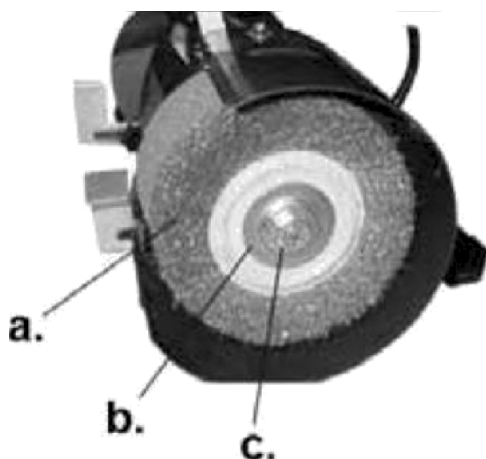
A csiszolókorongok cseréje után a csiszológép beindítása előtt a korongokat hangpróbával kell ellenőrizni (a sértetlen korong tiszta hangot ad, ha egy műanyag kalapáccsal ütik meg).

A csiszolókorongok cseréje után a gépnek legalább 1 percig terhelés nélkül kell működnie. Ezután el kell hagyni a veszélyes zónát.

Csak a megengedett fordulatszámnak, méreteknek és típusnak megfelelő jelöléssel ellátott tárcsát használjon.

kapcsolatok.

A tárcsán lévő lyukakat a beszerelés előtt nem szabad pluszban kifúrni.



A csiszolószerszám cseréje.

Vegye le a fedelet. Csavarja ki a tárcsát és adott esetben a kefért tartó csavarokat. Vigyázat! A jobb oldali orsó (előlről mozgatva) jobb oldali menettel, míg a bal oldali orsó bal oldali menettel rendelkezik. Vegye ki a csiszolókövet (a). Távolítsa el a fűrészport az orsó és a hüvely körül. Szerelje fel az új köszörűkövet, a külső gallért és a záróanyát.

Indítsa el a köszörűgépet, és néhány másodpercig hagyja futni, hogy ellenőrizze, hogy a kő megfelelően van-e felszerelve. Ez az eljárás automatikusan meghúzza a rögzítőanyát is.

A csiszológépet nem szabad védőburkolatok és biztonsági eszközök nélkül használni. Szerelje fel a szemellenzőt, a szikravédőt és az állványokat a szerszámhoz mellékelt csavarokkal. A védőburkolatok állíthatóak, és úgy kell őket elhelyezni, hogy a kezelőnek korlátlanul hozzáférjen a munkadarabhoz. A szerszámtartók megfelelő beállítása biztosítja a megfelelő munkaszöveget a hatékony csiszoláshoz. A korong átmérője működés közben csökken, ezért csiszoláskor használja ki a köszörűkorong teljes felületét. Tilos a köszörűkorong oldalsó felületeit használni csiszolni. Ügyeljen arra, hogy a megmunkálandó anyag ne szoruljon be a csiszolólap és a korong közé. Ez a csiszolókorong töréséhez vezethet, és veszélyeztetheti az egészséget és az életet. Ha a tárcsa elhasználódik, állítsa be a tárcsa és a tartó közötti távolságot úgy, hogy az legfeljebb 3 mm legyen (optimális esetben 1,6 mm).

A szerszám bekapcsolása előtt győződjön meg arról, hogy a penge simán forog. A csiszológép bekapcsolása után várjon, amíg az elérte a teljes rýchlosf-ot.

A kemény fémek csiszolásához lágy, a lágy fémek csiszolásához pedig kemény csiszolótárcsát kell használni.

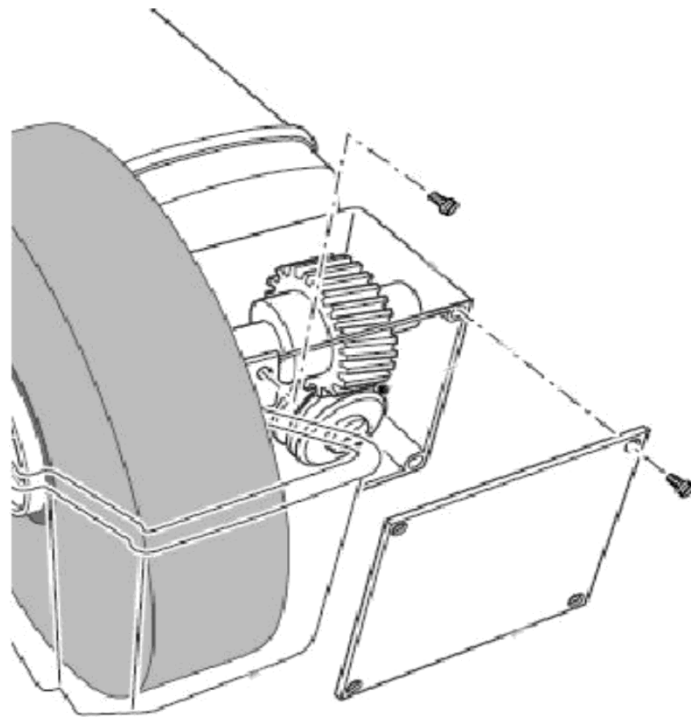
Munka közben ellenőrizze a daráló és a megmunkálandó anyag hőfokát, és tartson szüneteket, ha a hőmérséklet emelkedik. A munkadarabokat rendszeresen hűtse hűtőfolyadékkal. A motor túlmelegedésének megelőzése érdekében ajánlott a szellőzőnyílásokat nyitva hagyni. A köszörűvel végzett munka során ne gyakoroljon túl nagy nyomást a munkadarabra, és ne végezzen hirtelen mozdulatokat. A túl nagy nyomás kifejtése vagy a munka típusának nem megfelelő fordulatszám a csiszológép túlmelegedését okozza, amit a test külső felületeinek érezhetően forróvá válásával fog észrevenni. A külső felületek hőmérséklete soha nem haladhatja meg a 80°C-ot.

Ne őröljön fát, műanyagot, ólmot és más hasonló anyagokat. Ez a csiszolókorong szennyeződését okozhatja, mivel eltömíti a csiszolókö pórusait, és így csökkenti a hatékonyságát. A munka befejeztével kapcsolja ki a csiszológépet, húzza ki a csiszolókábel a csiszoló aljzatából, és végezze el a gép karbantartását és ellenőrzését.

5. Karbantartás

A karbantartási munkák megkezdése előtt győződjön meg arról, hogy a készülék nincs a hálózatra csatlakoztatva.

Ha a fedél piszkos, tisztítsa meg egy puha ruhával. A csiszolóport és a forgácsokat kefével vagy sűrített levegővel lehet eltávolítani. A nedves kő fogaskerék-hajtást rendszeresen kengetni kell.



Tárolja a készüléket hűvös, száraz, illetéktelenek számára nem hozzáférhető helyen, különösen def. A tárolás során ügyeljen arra, hogy a kábelek és az elektromos vezetékek ne sérüljenek meg.

A jótállási időszak alatt a felhasználó nem adhat hozzá semmilyen elektromos szerszámot, és nem cserélhet ki semmilyen részegységet vagy alkatrészt, mivel ez érvényteleníti a jótállási jogokat.